

G 500 4x4². Das neue Sondermodell.



Preisliste: gültig ab 18. Juni 2015

Mercedes-Benz



Willkommen.

In der Markenwelt von Mercedes-Benz.

Jedes einzelne Fahrzeug mit dem Stern wird für Sie ganz persönlich angefertigt, um gleichermaßen Ihr Herz zu begeistern und Ihren Verstand zu überzeugen – um Ihnen so das Beste zu bieten. Es sind diese zwei spannungsvollen Gegenpole und die unvergleichliche Automobil-Leidenschaft dafür, die Sie in der Markenwelt von Mercedes-Benz erwartet.

So werden Sie einerseits erfahren, wie der für einen Mercedes typische, leistungsfördernde Komfort, die erlebbare Qualität und die vorbildliche Sicherheit den Verstand überzeugen. Und andererseits werden Sie spüren, wie die kultivierte Sportlichkeit und das richtungsweisende Design pure Emotionen auslösen. Bei allem werden Sie stets die Leidenschaft der Marke für durchdachte, branchenprägende Innovationen erleben, die nicht nur nachhaltige Antworten geben auf die Fragen der automobilen Zukunft.

Als Erfinder des Automobils in einer einzigartigen Verbindung kompromisslos das Beste für Herz und Verstand zu bieten, ist der Antrieb für das individuelle Angebot von Mercedes-Benz an Sie, ob Fahrzeug, Zubehör oder Service. Damit Sie jederzeit mobil bleiben, ganz gleich, wo Sie gerade unterwegs

sind. Überzeugen Sie sich selbst auf den folgenden Seiten und erfahren Sie kurz die Leistungen rund um unsere Automobile. Sie werden feststellen, dass Ihr favorisiertes Fahrzeug bereits serienmäßig sehr viel bietet, für Ihr einzigartiges Fahrerlebnis. Darüber hinaus geben wir Ihnen einen Überblick über die vielfältigen Ausstattungsmöglichkeiten und den Zubehörfumfang für Ihren ganz individuellen Mercedes-Benz.

Steigen Sie bei einer Probefahrt ein in die faszinierende Markenwelt von Mercedes-Benz. Nur so – mitten drin mit allen Sinnen, beim Betrachten, Probesitzen, Tasten, Fühlen und natürlich beim Fahren – ist erlebbar, was einen Mercedes gleichzeitig für Ihr Herz und Ihren Verstand so einzigartig macht.

Ihr persönlicher Berater im Mercedes-Benz Verkauf steht Ihnen dazu gern bereit und nimmt sich Zeit für Sie.

Ihr Mercedes-Benz Team

Preisliste.

G-Klasse, 5-Sitzer, 5 Türen								Kaufpreis	Kaufpreis
Typ	Baumuster	Motor/ Zylinder	Getriebe	Leistung kW (PS)	Hubraum cm ³	Verbrauch EU l/ 100 km kombiniert	CO ₂ -Emissionen (g/km)/ Abgasnorm/ Effizienzklasse	EUR ohne MwSt.	EUR inkl. MwSt.
G 500 4x4²	463.234-12	Benzin/V8	7G-TRONIC	310 (422)	3.982	13,8	323 Euro 6 E	190.000,00	226.100,00

Sämtliche Kaufpreise verstehen sich für die Serienausstattung ab Herstellerwerk. Bei Auslieferung über Niederlassung oder Vertretung fallen zusätzlich Überführungskosten an. Die Kaufpreise für Sonderausstattungen gelten nur für den Einbau im Herstellerwerk. Änderungen in Konstruktion und Ausführung sowie Irrtümer und Druckfehler sind vorbehalten.

Serienausstattung.

Serienausstattung G 500

zusätzliche Serienausstattung G 500 4x4²

EXTERIEUR UND INTERIEUR	
»4x4²« Schriftzug im Heckbereich	<input type="checkbox"/>
»V8« Schriftzug an Fahrzeugseiten	<input type="checkbox"/>
Außen-Schutzleiste mit Einleger in Streifenoptik	<input type="checkbox"/>
Bremssättel und Federn vorne und hinten rot lackiert	<input type="checkbox"/>
Dachspoiler vorne in Sichtcarbon Schwarz glänzend lackiert (bei Magno-Lacken in Sichtcarbon Schwarz matt) inkl. LED-Scheinwerfer (ECE ohne Funktion)	<input type="checkbox"/>
Einstiegsschienen in Edelstahl mit Schriftzug »Mercedes-Benz«, 4-fach, vorne beleuchtet	<input type="checkbox"/>
Kotflügelverbreiterungen teilweise in Sichtcarbon Schwarz glänzend lackiert (bei Magno-Lacken in Sichtcarbon Schwarz matt)	<input type="checkbox"/>
Kühlergrill im 3-Lamellen-Design	<input type="checkbox"/>
Schiebedach elektrisch mit Hebefunktion One-Touch-Bedienung beim Öffnen	<input type="checkbox"/>
Unterfahrschutz 2-fach in Edelstahl, gebürstet	<input type="checkbox"/>
Lackierung zweifarbig, Dach und Umrandung Mercedes Stern im Kühlergrill in MB1997 Obsidianschwarz lackiert (bei Magno-Lacken in 0056 designo Nacht-schwarz magno)	<input type="checkbox"/>
Stoßfänger bestehend aus spezifischer Frontschürze mit schwarzen Kühllufteinlässen und Kotflügelverbreiterung in Wagenfarbe lackiert	<input type="checkbox"/>
56 cm (22) Leichtmetallräder im 5-Doppelspeichen-Design, schwarz glänzend lackiert und glanzgedreht mit 325/55 R22 auf 9,5 J x 22 ET58, 4-fach inkl. Schriftzug »4x4²«	<input type="checkbox"/>
AMG Sportsitze vorne inkl. NECK-PRO-Kopfstützen und 4x4² Plakette	<input type="checkbox"/>
Fußmatten Velours Fußmatten vorne und hinten in Velours mit Kontrastziernähten weiß sowie Kofferraummatte mit Einleger in Microfaser DINAMICA Schwarz mit Rautendesign und Kontrastziernaht Weiß	<input type="checkbox"/>
Innenausstattung DINAMICA	<input type="checkbox"/>
designo Innenhimmel in Microfaser DINAMICA Schwarz	<input type="checkbox"/>
Wählhebel mit Ledereinlage in Leder Nappa Schwarz mit Chromspange	<input type="checkbox"/>
Zierelemente AMG Carbon	<input type="checkbox"/>

Serienausstattung.

Serienausstattung G 500

zusätzliche Serienausstattung G 500 4x4²

ANTRIEB UND FAHRWERK	
Abgasreinigung Euro-6-Technik	<input type="checkbox"/>
Allradantrieb, permanent mit Differenzial-Ausgleichsgetriebe	<input type="checkbox"/>
Automatikgetriebe 7G-TRONIC	<input type="checkbox"/>
Differenzialsperren 100% elektrisch während der Fahrt schaltbar an Verteilergetriebe, Vorder- und Hinterachse	<input type="checkbox"/>
ECO Start-Stopp-Funktion	<input type="checkbox"/>
Fahrwerk mit Stahlfederung	<input type="checkbox"/>
Geländeuntersetzung elektrisch schaltbar (während der Fahrt zuschaltbar)	<input type="checkbox"/>
Kraftstofftank ca. 96 l (14 l Reserve)	<input type="checkbox"/>
Servolenkung	<input type="checkbox"/>
Verstelldämpfung zwei Gasdruck-Federbeine pro Rad, Taster im unteren Bedienfeld zur sportlichen oder komfortablen Ausrichtung des Fahrwerks und integrierte Sicherheitsstufe	<input type="checkbox"/>
Portalachsen vorne und hinten, mit Portalgetrieben an den Achsköpfen, Portalstützen und einer Spurbreite von 1.762mm/1.779mm (vorne/hinten)	<input type="checkbox"/>
Sportabgasanlage mit zwei Doppelendrohrblenden seitlich links und rechts, in Edelstahl poliert	<input type="checkbox"/>

AUSSTATTUNGSPAKETE	
Exterieur-Edelstahl-Paket bestehend aus Trittbrett seitlich links und rechts	<input type="checkbox"/>
Exklusiv-Paket bestehend aus Sitzkomfort-Paket (Code PA1), Einstiegsleisten beleuchtet 2-fach, designo Innenhimmel in Microfaser DINAMICA Schwarz	<input type="checkbox"/>
designo Exklusiv-Paket bestehend aus AMG Sportsitzen vorne inkl. NECK-PRO-Kopfstützen und 4x4² Plakette, Sitz- und Türmittelfelder vorne und hinten in Microfaser DINAMICA Schwarz mit Rautenoptik, Instrumententafel Ober- und Unterteil, und NECK-PRO-Kopfstützen in designo Leder Schwarz (ZF7), Sitze vorne und hinten, Kopfstützen, Instrumententafel und Türgriff mit Kontrastziernähten in Weiß	<input type="checkbox"/>
Chrom-Paket bestehend aus Kühlergrill mit Chromeinlagen, Chromrahmen um Sitzverstellungsschalter und Lautsprechern in den Türen vorne, Einstiegsleiste im Kofferraum mit Schriftzug »Mercedes-Benz«	<input type="checkbox"/>

Serienausstattung.

Serienausstattung G 500

zusätzliche Serienausstattung G 500 4x4²

SITZE	
designo Leder, schwarz einfarbig inkl. Velours-Fußmatten	<input type="checkbox"/>
Fondsitzelehnen klappbar mit Kopfstützen 1/3 zu 2/3 geteilt	<input type="checkbox"/>
Kindersitzverankerung ISOFIX im Fond mit Top-Tether-Befestigungspunkten im Laderaumboden	<input type="checkbox"/>
Memory-Funktion für Sitze und Kopfstützen vorne , Lenksäule und Außenspiegel elektrisch einstellbar mit Memory-Funktion sowie Außenspiegel mit Einparkstellung, Bedienelemente an den Türen	<input type="checkbox"/>
NECK-PRO Kopfstütze nur bei Fahrer und Beifahrersitz	<input type="checkbox"/>
Sitzheizung für Fahrer, Beifahrer und Fondpassagiere	<input type="checkbox"/>
Vordersitze (Fahrer und Beifahrer) elektrisch verstellbar , inkl. 4-Wege-Lordose	<input type="checkbox"/>
Multikontursitze vorne für Fahrer und Beifahrer, Sitzklimatisierung für Fahrer und Beifahrer	<input type="checkbox"/>
KLIMATISIERUNG	
Fensterheber elektrisch mit Komfortbetätigung beim Öffnen – für Fahrer, Beifahrer und Fondpassagiere	<input type="checkbox"/>
Klimatisierungsautomatik THERMATIC mit 2 Klimazonen, Temperatur für Fahrer und Beifahrer getrennt regulierbar, Staub- und Pollenfilter, Umluftschalter mit Komfortfunktion, Sonnensensor und Fondraumbelüftungsdüsen	<input type="checkbox"/>
Standheizung mit Fernbedienung	<input type="checkbox"/>
Wärmedämmendes Glas grün rundum inkl. Heckscheibe aus Einscheibensicherheitsglas (ESG)	<input type="checkbox"/>
Wärmedämmend dunkel getöntes Glas ¹⁾ für Fondtüren, hintere Seitenfenster und Heckscheibe	<input type="checkbox"/>
Windschutzscheibe heizbar	<input type="checkbox"/>

1) Nur für bestimmte Länder

Serienausstattung.

Serienausstattung G 500

zusätzliche Serienausstattung G 500 4x4²

LENKRÄDER	
Lenksäule in Höhe und Längsrichtung elektrisch einstellbar mit EASY-ENTRY System	<input type="checkbox"/>
Multifunktionslenkrad als 4-Speichen-Lenkrad mit Lenkradschaltpaddles und 12 Funktionstasten	<input type="checkbox"/>
Sportlenkrad mit DINAMICA/Leder Applikation	<input type="checkbox"/>
INFOTAINMENT, NAVIGATION UND KOMMUNIKATION	
3 Jahre kostenfreie Karten-Updates	<input type="checkbox"/>
COMAND Controller auf Mittelkonsole	<input type="checkbox"/>
COMAND Online mit DVD-Wechsler Multimedia-System, schnelle Festplatten-Navigation mit hochauflösendem 17,8 cm (7“) Farbdisplay für die digitalisierten Gebiete Europas, topografische sowie 3-D-Kartendarstellung (Stadtmodelle, Sehenswürdigkeiten), 3 Jahre kostenfreie Navigations-Updates für Kartendaten (ab Erstzulassung, fahrzeugbezogen), automatische Stauberücksichtigung (TMC Pro), Fahrspurempfehlung, Routenaufzeichnung sowie Abfahren von vordefinierten Routen, Speicherung/ Import/Anzeige von persönlichen Sonderzielen auf der Karte, Internet via Mobiltelefon (PAN), Möglichkeit zur freien Nutzung der integrierten Mercedes-Benz Apps (Wetter, Sonderziel-Suche inkl. Google Street View und Panoramio, Routen-Download über Google, Nachrichten, Länderinformationen, Internetradio, Audio News, Hotel-Finder) sowie zum Aufrufen von Internetseiten* (optional können über den MBA Online-Shop weitere Apps freigeschaltet bzw. gekauft werden), Sprachbedien-system LINGUATRONIC für Audio, Telefon, Navigation und Musiksuche, Telefontastatur, Bluetooth®-Schnittstelle mit Freisprechfunktion und Audio-Streaming für Musikübertragung, Radio mit Doppel-Tuner, CD-/DVD-Laufwerk, USB-Schnittstelle (in der Mittelarmlehne), Steckplatz für SDHC-Speicherkarten, 10 GB Speicher (Musik-Register) für komprimierte Audio-Dateien (mp3, wma, aac), CD-Coverflow-Anzeige, DVD/Audio/Video, Picture-Viewer, PIN-Schutz für Kundendaten, digitale Betriebsanleitung	<input type="checkbox"/>
* Setzt ein entsprechendes Mobiltelefon (siehe www.mercedes-benz-mobile.com) und die Freischaltung einer Datenoption sowie die Nutzung des Mobiltelefons als Modem (Tethering) beim Mobilfunk-provider voraus. Bei der Nutzung können zusätzliche Kosten entstehen (abhängig vom Mobilfunkprovider).	
Harman Kardon® Logic 7® Surround-Soundsystem 10-Kanal-DSP-Verstärker mit einer Gesamtleistung von 450 Watt in Verbindung mit 12 Hochleistungslautsprechern, Hörerlebnis durch Dolby Digital 5.1 und DTS	<input type="checkbox"/>
Kombiinstrument in 2-Tubenoptik mit 11,4 cm (4,5“) Multifunktions-Farbdisplay	<input type="checkbox"/>
Komfort-Telefonie in der Armauflage mit universeller Schnittstelle für diverse Aufnahmestellen, erweiterte Telefonfunktionen, Ladefunktion und Außenantenne für optimalen Empfang	<input type="checkbox"/>
Lautsprecher 9-fach	<input type="checkbox"/>
Media Interface universelle Schnittstelle im Ablagefach der Mittelkonsole für diverse mobile Audio-Geräte	<input type="checkbox"/>
Telefon-Modul mit Bluetooth® (SAP-Profil) In der Armauflage für optionale Telefonie nur in Verbindung mit Komfort-Telefonie (Code EH2)	<input type="checkbox"/>
TV-Tuner	<input type="checkbox"/>

Serienausstattung.

Serienausstattung G 500

zusätzliche Serienausstattung G 500 4x4*

LICHT UND SICHT	
Ambientebeleuchtung für Türseitenverkleidung, Türinnenbetätigung, Fußraum vorne und hinten	<input type="checkbox"/>
Außenspiegel links und rechts beheizt, von innen elektrisch einstellbar, fahrerseitig automatisch abblendend, links und rechts elektrisch heranklappbar, mit asphärisch gewölbtem Spiegelglas und Einparkstellung , in Wagenfarbe lackiert	<input type="checkbox"/>
Bi-Xenon-Hauptscheinwerfer mit automatischer Leuchtweitenregulierung und Scheinwerferreinigungsanlage	<input type="checkbox"/>
Fahrlicht-Assistent	<input type="checkbox"/>
Heckscheibenwischer mit Intervallschaltung und automatischer Zuschaltung bei Rückwärtsfahrt	<input type="checkbox"/>
Innenspiegel automatisch abblendend	<input type="checkbox"/>
LED-Tagfahrlicht	<input type="checkbox"/>
Regensensor für Frontscheibenwischer	<input type="checkbox"/>
Sonnenblenden mit Make-up-Spiegel, beleuchtet und seitlich schwenkbar	<input type="checkbox"/>

Serienausstattung.

Serienausstattung G 500

zusätzliche Serienausstattung G 500 4x4*

SICHERHEIT UND ASSISTENZSYSTEME	
ADAPTIVE BRAKE mit HOLD-Funktion und Berganfahrhilfe	<input type="checkbox"/>
Adaptives Bremslicht blinkend	<input type="checkbox"/>
Airbag für Fahrer und Beifahrer	<input type="checkbox"/>
Anti-Blockier-System (ABS)	<input type="checkbox"/>
Antriebs-Schlupf-Regelung (ASR)	<input type="checkbox"/>
Bremsassistent (BAS) mit Bremskraftunterstützung	<input type="checkbox"/>
Elektronisches Stabilitäts-Programm (ESP®)	<input type="checkbox"/>
Elektronisches Traktions-System 4ETS für Allrad	<input type="checkbox"/>
Feuerlöscher montiert vorne am Fahrersitz	<input type="checkbox"/>
Gurtstraffer 4-fach mit Kraftbegrenzung	<input type="checkbox"/>
Kindersicherung mechanisch in den Fondtüren sowie elektrisch für Fensterheber im Fond	<input type="checkbox"/>
Reifendruckkontrolle	<input type="checkbox"/>
Sicherheitsgurte 5-fach	<input type="checkbox"/>
Sidebags für Fahrer und Beifahrer (Thorax-/Pelvisbag)	<input type="checkbox"/>
Upfront- und Überrollsensorik	<input type="checkbox"/>
Verbandtasche	<input type="checkbox"/>
Warndreieck	<input type="checkbox"/>
Warnsummer und Warnanzeige im Kombiinstrument für nicht angegurtete Insassen (vorne)	<input type="checkbox"/>
Windowbag für Fahrer, Beifahrer und Fondraumpassagiere	<input type="checkbox"/>
Hochleistungs-Bremsanlage , hydraulisch gesteuert, 380 x 36 mm vorne, 370 x 18 mm hinten	<input type="checkbox"/>
Rückfahrkamera	<input type="checkbox"/>

SCHLIESSSYSTEME UND DIEBSTAHLSCHUTZ	
Einbruch-Diebstahl-Warnanlage (EDW) mit Abschleppschutz und Innenraumabsicherung	<input type="checkbox"/>
Elektronischer Schlüssel in Chromoptik	<input type="checkbox"/>
Garagentoröffner im Innenspiegel integriert	<input type="checkbox"/>
Zentralverriegelung mit Innenschalter , automatischer Verriegelung (abschaltbar) und Crash-Sensor mit Notöffnung	<input type="checkbox"/>

Serienausstattung.

Serienausstattung G 500

zusätzliche Serienausstattung G 500 4x4*

ABLAGEN	
Ablagefach in den Türen vorne	<input type="checkbox"/>
Ablagefach in der Mittelkonsole	<input type="checkbox"/>
Ablagefach inklusive Zigarettenanzünder (alternativ nutzbar: Wechseleinsatz Aschenbecher)	<input type="checkbox"/>
Ablagefach vorne am Fahrer- und Beifahrersitz	<input type="checkbox"/>
Ablagenetz unterhalb des Handschuhfachs	<input type="checkbox"/>
Armauflage für Fahrer und Beifahrer klappbar mit Fach in Leder Schwarz mit Ziernaht Weiß	<input type="checkbox"/>
Bottleholder hinten 2-fach	<input type="checkbox"/>
Cupholder vorne	<input type="checkbox"/>
Handschuhfach abschließbar und beleuchtet	<input type="checkbox"/>
Pompadourtasche an Fahrer- und Beifahrersitzlehne	<input type="checkbox"/>
KOFFER- UND LADERAUM	
Lastschutznetz	<input type="checkbox"/>
STECKDOSEN	
Anhängersteckdose 13-polig	<input type="checkbox"/>
Steckdose 12 V im Beifahrerfußraum und Fond	<input type="checkbox"/>
Steckdose 12 V im Laderaum	<input type="checkbox"/>
SONSTIGE AUSSTATTUNGEN	
Geschwindigkeitsbegrenzung 210 km/h	<input type="checkbox"/>
TIREFIT (kein Ersatzrad vorhanden)	<input type="checkbox"/>
Zulässiges Gesamtgewicht: 3.490 kg	<input type="checkbox"/>

Sonderausstattungen.

lieferbar gegen Mehrpreis

Serienausstattung

	Kaufpreis	Kaufpreis	
	EUR ohne MwSt.	EUR inkl. 19% MwSt.	
LACKIERUNG			
Uni Lackierung MB 9040 Schwarz MB 9149 Polarweiß	<input type="checkbox"/>	0,00	0,00
Metallic Lackierung MB 3541 Thulitrot MB 5359 Tansanitblau MB 6300 Periklasgrün MB 7755 Tenoritgrau MB 8796 Citrinbraun MB 9183 Magnetitschwarz MB 9197 Obsidianschwarz MB 9775 Iridiumsilber MB 9792 Palladiumsilber MB 9963 Indiumgrau MB 9988 Diamantsilber	<input type="checkbox"/>	0,00	0,00
designo manufaktur Lacke			
designo metallic MB 0033 designo mokkaschwarz metallic MB 0041 designo graphit metallic MB 0046 designo platinschwarz metallic	<input checked="" type="checkbox"/>	1.400,00	1.666,00
designo bright MB 0032 designo mysticblau bright MB 0037 designo mysticrot bright MB 0048 designo mysticweiß 2 bright MB 0052 designo mysticbraun bright	<input checked="" type="checkbox"/>	2.270,00 2.270,00 3.800,00 2.270,00	2.701,30 2.701,30 4.522,00 2.701,30
designo magno MB 0051 designo platin magno MB 0056 designo nachtschwarz magno	<input checked="" type="checkbox"/>	4.100,00	4.879,00
SONDERLACK			
MB 1127 electricbeam glänzend	<input checked="" type="checkbox"/>	17.400,00	20.706,00

Sonderausstattungen.

● lieferbar gegen Mehrpreis

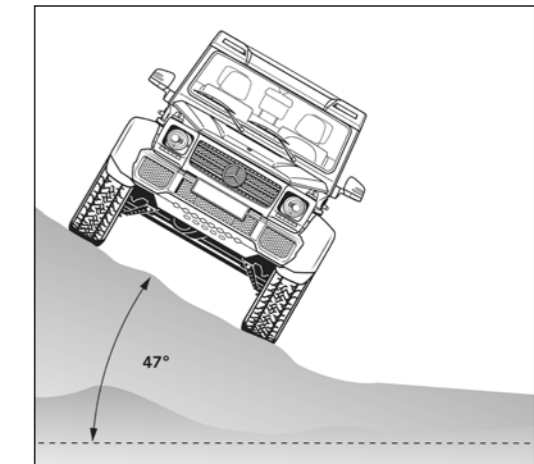
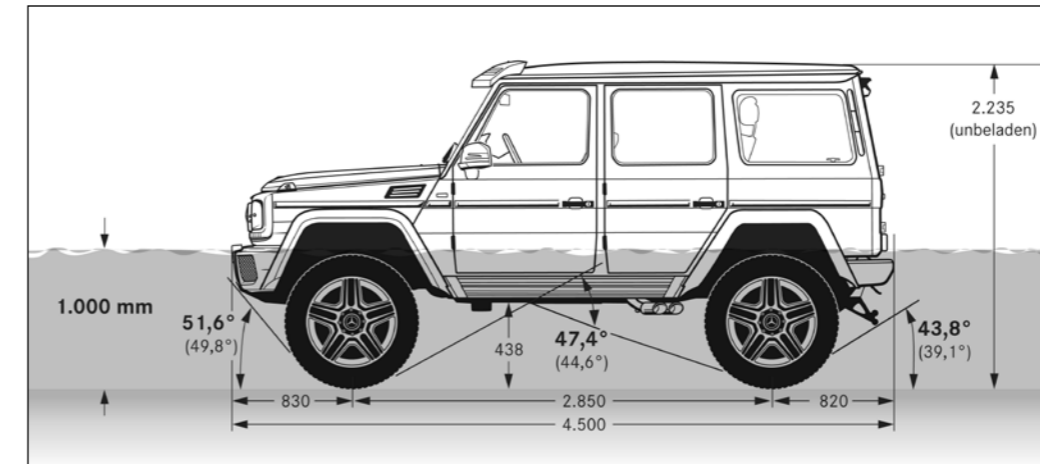
	Kaufpreis EUR ohne MwSt.	Kaufpreis EUR inkl. 19% MwSt.
FARB-PAKET (über Lack-Code bestellbar) bestehend aus exklusiver Exterieur-Lackierung und einer farblich abgestimmten Ziernaht im Interieur (passend zum Exterieur-Lack). Fußmatten und Kofferraummatte mit Kontrastziernaht weiß.		
MB 1278 solarbeam metallic MB 3150 tomatoed metallic MB 6166 aliengreen uni MB 2173 sunsetbeam metallic MB 4171 galacticbeam metallic	● 15.000,00	17.850,00

- 1) Angaben zu Nennleistung und Nenndrehmoment nach Richtlinie 80/1269/EWG in der gegenwärtig geltenden Fassung.
- 2) Die angegebenen Werte wurden nach den vorgeschriebenen Messverfahren VO [EG] 715/2007 in der jeweils gegenwärtig geltenden Fassung ermittelt. Hinweis nach Richtlinie 1999/94/EG in der gegenwärtig geltenden Fassung: Die Angaben beziehen sich nicht auf ein einzelnes Fahrzeug und sind nicht Bestandteil des Angebotes, sondern dienen allein Vergleichszwecken zwischen den verschiedenen Fahrzeugtypen.
- 3) Angabe nur gültig innerhalb der Europäischen Union.
- 4) Angaben nach Richtlinie 92/21/EG in der Fassung 95/48/EG (Masse in fahrbereitem Zustand, Kraftstofftank zu 90% gefüllt, mit Fahrer, 68 kg, und Gepäck, 7 kg für Fahrzeuge in serienmäßiger Ausstattung. Sonderausstattungen und Zubehör erhöhen i. d. R. diesen Wert, wodurch sich die Nutzlast entsprechend verringert.

Technische Daten.

Modell	Sondermodell G 500 4x4 ²
Zylinderzahl/Anordnung	8/V, 4 Ventile pro Zylinder
Gesamthubraum (cm³)	3.982
Nennleistung¹⁾ in kw (PS) bei 1/min	310 (422) bei 5.250 - 5.500/min
Nenndrehmoment¹⁾ (Nm bei 1/min)	610 bei 2.250 - 4.750/min
Verdichtung	10,5:1
Getriebe	7G-TRONIC
Beschleunigung von 0 auf 100 km/h (s)	7,44
Höchstgeschwindigkeit ca. (km/h)	210
Bereifung	325/55 R 22
Kraftstoff	Superbenzin
Kraftstoffverbrauch²⁾ (l/100 km) kombiniert	13,8
CO₂-Emissionen²⁾ (g/km) kombiniert	323
Effizienzklasse	E
Emissionsklasse³⁾	Euro 6
Tankinhalt (l)/davon Reserve ca.	96/14
Wendekreisdurchmesser (m)	14,3
Leergewicht⁴⁾/zul. Gesamtgewicht (kg)	3.021/3.490

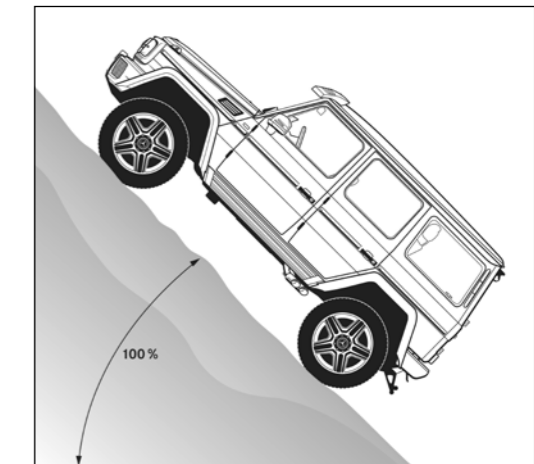
Offroadfähigkeit.



Die wichtigsten Offroad-Daten zum G 500 4x4² im Überblick:

Bodenfreiheit	438 mm	Radstand	2.850 mm
Böschungswinkel vorn	51,6 Grad (49,8 Grad)	Überhang vorn	830 mm
Böschungswinkel hinten	43,8 Grad (39,1 Grad)	Überhang hinten	820 mm
Rampenwinkel	47,4 Grad (44,6 Grad)	Gesamtlänge	4.500 mm
Kippwinkel	47 Grad	Gesamtbreite (ohne Spiegel)	2.100 mm
Steigfähigkeit	100 Prozent	Gesamtbreite (mit Spiegel)	2.190 mm
Wattiefe	1.000 mm	Spurweite v/h	1.762/1.779

Alle Maße beziehen sich auf den Beladungszustand EG fahrfertig. Klammermaße () beziehen sich auf den voll beladenen Zustand (bei ZGG).
Stand: Februar 2015



Service.



Mercedes-Benz KomplettService-Paket

Starten Sie rundum abgesichert mit Ihrem neuen Mercedes. Das Mercedes-Benz Komplett-Service-Paket deckt bis zu fünf Jahre lang sämtliche Service-Arbeiten* ab: für einen stabilen und besonders günstigen monatlichen Betrag. Sie können es abschließen, solange Ihr Fahrzeug nicht älter als vier Monate ist und nicht mehr als 10.000 Kilometer gefahren wurde. Ihr Mercedes genießt damit langfristigen Werterhalt durch den Mercedes-Benz Original-Service. Und Sie genießen einen Komplettschutz mit Wartungs- und Reparaturleistungen aus besten Händen.



Mercedes-Benz Garantie-Paket

Verlängern Sie ganz einfach Ihren Schutz vor unvorhersehbaren Reparaturkosten. Das Mercedes-Benz Garantie-Paket gibt Ihnen auch nach dem Ablauf der zweijährigen Neufahrzeug-Garantie bzw. des Mercedes-Benz KomplettService-Pakets finanzielle Sicherheit. Sie können es besonders günstig bereits beim Neuwagenkauf oder erst zu einem späteren Zeitpunkt abschließen und bis ins 10. Laufjahr Ihres Fahrzeugs immer wieder erneuern. Sie sichern sich damit umfangreiche Garantie- und Reparaturleistungen vom Mercedes-Benz Original-Service.*



Mercedes-Benz Mobilo

Serienmäßige Mobilitätsleistungen – bis zu 30 Jahre¹⁾ ab Erstzulassung. Mit Mobilo erhalten Sie im Pannenfall schnell und zuverlässig Hilfe. Dazu zählt eine schnelle Pannen- oder Starthilfe vor Ort durch unseren Mercedes-Benz Service24h oder einen durch Mercedes-Benz beauftragten Pannenhilfsdienst. Falls Ihr Fahrzeug nicht vor Ort wieder fahrfähig gemacht werden kann, sind sowohl das Abschleppen zum Mercedes-Benz Service-Stützpunkt als auch die Bereitstellung eines Ersatzfahrzeuges während der Reparatur (max. 3 Werktage) oder alternativ die Übernahme der Kosten für die Weiterreise²⁾ inklusive.



Mercedes-Benz Service24h

Eines fährt in Ihrem neuen Auto immer mit: das Gefühl, sicher unterwegs zu sein. Sollten Sie irgendwann doch Hilfe benötigen, ist der Mercedes-Benz Service24h unter der kostenlosen Service-Hotline 00800 1 777 77771³⁾ für Sie da. Noch mehr Service liefert Ihnen der neu integrierte Telematikdienst Mercedes-Benz Contact⁴⁾: Per Knopfdruck verbindet er Sie telefonisch mit dem Mercedes-Benz Kundencenter. Auf Wunsch werden dabei alle relevanten Fahrzeug- und Positionsdaten übermittelt. Dadurch sind kurze Reaktionszeiten und schnelle Hilfe vor Ort möglich.



- 1) Bei Erfüllung der für Ihr Fahrzeug geltenden Mobilo Bedingungen.
- 2) Alternativ zum Ersatzfahrzeug: Taxikosten bis Euro 65,- bzw. Bahn-/Flugzeugkosten bis max. Euro 400,- pro Fahrzeuginsasse.
- 3) Alternativ: +49 69 95 30 72 77.
- 4) Voraussetzung: Radio ab Werk, verbunden mit betriebsbereitem Mobiltelefon. Es entstehen lediglich die Mobilfunkkosten ins Festnetz.

Finanzdienstleistungen und Versicherung.



Mercedes-Benz Bank

Profitieren Sie von der Mercedes-Benz Qualität, Zuverlässigkeit und Sicherheit auch in Ihren finanziellen Angelegenheiten. Mit unseren Finanzierungs- und Leasingprodukten haben Sie flexible Möglichkeiten, sich Ihren Wunsch eines neuen Mercedes-Benz zu erfüllen. Und unsere Versicherungen bieten zuverlässigen Schutz für Ihr Auto und Ihr Budget. Darüber hinaus runden Produkte zum Anlegen und Sparen das Angebot ab.

Erfahren Sie mehr unter www.mercedes-benz-bank.de



Mobilität aus einer Hand

Mobilität kennt keine Grenzen. Genau wie unser Angebot, das mit einer individuellen Kombination perfekt auf Ihre Bedürfnisse angepasst ist. Mit Business-Leasing plus für Firmenkunden und Privat-Leasing plus für Privatkunden erhalten Sie Leasing und Versicherung in einer festen monatlichen Rate. Bei der Plus3-Finanzierung können Sie selbst entscheiden, ob Sie das Fahrzeug am Vertragsende behalten, verkaufen oder zurückgeben möchten. Und für Ihren flexiblen Mobilitätsbedarf ermöglicht Ihnen Mercedes-Benz Rent den Mercedes Ihrer Wahl zur Miete – natürlich zu attraktiven Konditionen.



MercedesCard

Entdecken Sie die Card-Klasse*: Sie ist in zwei Modellen erhältlich: in Silber und als exklusive Sonderausstattung in Gold. Sie bietet Ihnen umfangreiche Leistungen wie ein serienmäßiges Bonusprogramm, das mit attraktiven Prämien punktet. Optimaler Mobilitätsschutz für Sie und Ihre Fahrzeuge, und auf Wunsch Versicherungsleistungen, die auf jeden Fall Gold wert sind.

Alle Details und Antragsunterlagen erhalten Sie online unter www.mercedes-benz-bank.de/cardklasse oder telefonisch unter 0681 9659 5030.

* Anbieter: Mercedes-Benz Bank AG.



Mercedes-Benz Autoversicherung

Ein Mercedes sollte auch wie ein Mercedes versichert sein.

Aus diesem Grund sichert die Mercedes-Benz Autoversicherung* Ihren Wagen nicht nur umfassend ab. Im Schadenfall wird Ihr Mercedes-Benz außerdem stets nach Herstellervorgaben in einer Mercedes-Benz Werkstatt repariert. Perfekt ergänzen können Sie Ihren Versicherungsschutz mit optionalen Leistungsbausteinen wie Fahrerschutz und Auslandschadenschutz.

* Versicherer: HDI Versicherung AG, vermittelt durch die Mercedes-Benz Bank AG. Es gelten die allgemeinen Versicherungsbedingungen.



Kaufpreisschutz

Erweitern Sie die Leistungen Ihrer Vollkaskoversicherung.

Der Kaufpreisschutz* schließt bei Totalschaden, Diebstahl oder Zerstörung bis zu 48 Monate lang die Lücke zwischen Kaufpreis und Wiederbeschaffungswert.

So dreht der Kaufpreisschutz quasi die Zeit zurück und der ursprüngliche Kaufpreis steht Ihnen für den Kauf eines neuen Fahrzeugs erneut zur Verfügung.

* Versicherer: Zurich Insurance plc NDL für Deutschland, Riehler Straße 90, 50657 Köln, vermittelt durch die Mercedes-Benz Bank AG, Siemensstraße 7, 70469 Stuttgart. Es gelten die allgemeinen Versicherungsbedingungen.

Nach Redaktionsschluss dieser Druckschrift können sich am Produkt Änderungen ergeben haben.

Daimler AG, Mercedesstraße 137, 70327 Stuttgart, PBG · Ausgabe 1 · Gedruckt in der Bundesrepublik Deutschland

www.mercedes-benz.de